

Hỗn hợp bê tông nặng - Phương pháp xác định hàm lượng bọt khí

Heavyweight concrete cempeund - Method for determinatien ef air centent

Tiêu chuẩn này quy định phương pháp dùng áp lực để xác định hàm lượng bọt khí của hỗn hợp bê tông nặng sau khi được đầm chặt.

Tiêu chuẩn này chỉ áp dụng cho hỗn hợp bê tông có cốt liệu đặc chắc với đường kính cỡ hạt tới 40mm.

1. Thiết bị thử

Bình thử bọt khí;

Bàn rung tần số 2800 ± 200 vòng /phút hoặc thanh thép tròn trơn đường kính 16mm, dài 600mm hai đầu múp tròn;

Bình thử bọt khí (hình 1) là một bình kim loại hình trụ, đường kính bằng $0,75 \pm 1,25$ chiều cao, nắp hình côn. Nắp được liên kết với thân bình bằng gioăng cao su và bu lông hãm. Nắp bình được gắn van điều chỉnh nước và một ống trụ nhỏ trong có đặt một ống thủy tinh khắc độ. Đầu ống trụ có các nhánh để gắn áp kế, bơm, phễu và để đóng kín bình khi thử. Bình có dung tích tối thiểu 5 lít và phải được gia công đủ cứng để không bị biến dạng thể tích quá 0,1% giá trị hàm lượng bọt khí dưới tác dụng của áp lực thử.

2. Lấy mẫu

Lấy và chuẩn bị khoảng 8 lít hỗn hợp bê tông theo TCVN 3105 : 1993 để thử.

3. Tiến hành thử

3.1. Hiệu chỉnh bình thử bọt khí

Đặt một tấm kính phẳng dày 3 - 4mm xuống đáy bình, úp miệng một cốc thủy tinh hoặc kim loại) dung tích biết trước V_1 (ml) lên tấm kính. Đặt trên đáy cốc một lò xo có độ dài đủ để khi đẩy nắp bình thử bọt khí, nắp bình sẽ tì lên lò xo giữ cho cốc cố định. Sau đó đặt gioăng cao su lên miệng bình, đẩy nắp bình và bắt bu lông. Tiếp theo đổ nước vào bình tới vạch mức "0" qua một nhánh van ở đỉnh ống trụ rồi khoá van. Dùng bơm áp lực $0,4 \text{ daN/cm}^2$ ép khí trong cốc và đọc mức nước tụ xuống dưới vạch mức "0".

Tính hệ số hiệu chỉnh bình thử bọt khí theo công thức :

$$\mu = \frac{V_L}{h_0}$$

Trong đó :

- V_L - Dung tích cốc thuỷ tinh (hoặc kim loại), ml ;
- h_0 - Chiều cao mức nước tụt xuống dưới mức "0" ở áp lực 0,4 daN/cm², mm
- μ - Được xác định bằng kết quả trung bình của hai lần thử hiệu chỉnh

3.2. Xác định hàm lượng bọt khí

Đổ và đầm hỗn hợp bê tông vào bình thử bọt khí theo điều 3.7 của TCVN 3105 : 1993. Đầm xong dùng bay gạt bớt hỗn hợp giữ cho mức hỗn hợp thấp hơn miệng bình khoảng 3cm. Sau đó cẩn thận đổ nước đầy tới miệng bình, tránh không để nước sục hỗn hợp, đặt gioăng cao su, đậy và xiết chặt nắp bình. Qua lỗ trên đỉnh ống trụ đổ tiếp nước vào bình tới vạch mức "0".

Tiếp đó khoá kín bình rồi dùng bơm tạo áp lực 0,4daN/cm² ép khí trong hỗn hợp bê tông ghi lại mức tụt xuống dưới vạch mức "0".

4. Tính kết quả

Hàm lượng bọt khí trong hỗn hợp bê tông được tính bằng phần trăm theo công thức :

$$V_k = \mu \frac{h}{V_b} 100$$

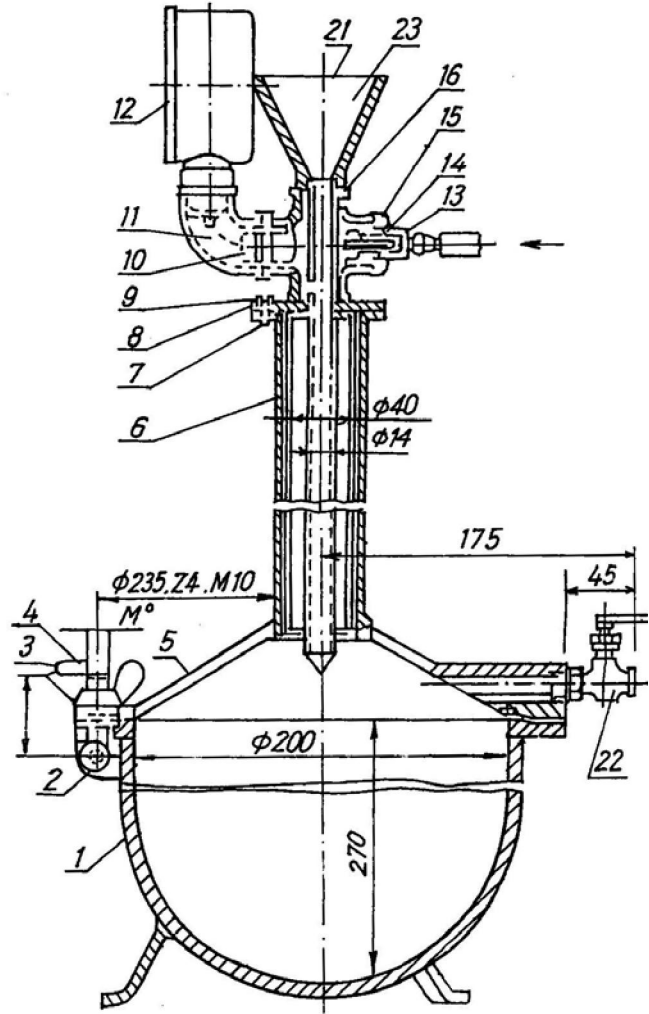
Trong đó :

- h - Mức nước tụt xuống dưới vạch "0" với áp lực 0,4daN/cm², mm;
- v_b - Thể tích hỗn hợp bê tông trong bình, ml;
- μ - Hệ số hiệu chỉnh thiết bị (xác định theo điều 3.1).

5. Biên bản thử

Trong biên bản thử ghi rõ :

- Ngày và nơi lấy mẫu;
- Giá trị hệ số hiệu chỉnh bình;
- Hàm lượng bọt khí.



Hình 1. Bình thử bọt khí

Phụ lục
Xác định hàm lượng bọt khí của hỗn hợp bê tông
bằng phương pháp tính toán

Hàm lượng bọt khí trong hỗn hợp bê tông V_k được tính toán chính xác tới 0,1% theo công thức:

$$V_k = \frac{100 - \left(\frac{X}{\rho_x} + \frac{C}{\rho_c} + \frac{Đ}{\rho_d} + N + \frac{PG}{\rho_{PG}} \right)}{10}$$

Trong đó:

X, C, Đ, N, PG - Khối lượng thực tế của xi măng, cát, sỏi (dăm), nước và phụ gia trong lm^3 hỗn hợp bê tông đầm chặt, kg;

ρ_x - Khối lượng riêng của xi măng thử theo TCVN 40 : 1985, g/cm^3

ρ_c, ρ_d - Khối lượng riêng của cát, đá (sỏi) thử theo TCVN 339 : 1970; TCVN 1772 : 1988 g/cm^3 .

ρ_{PG} - Khối lượng riêng của phụ gia, g/cm^3 .